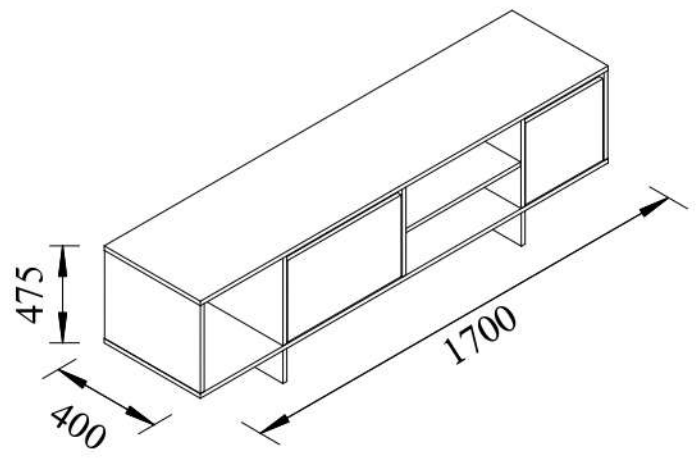
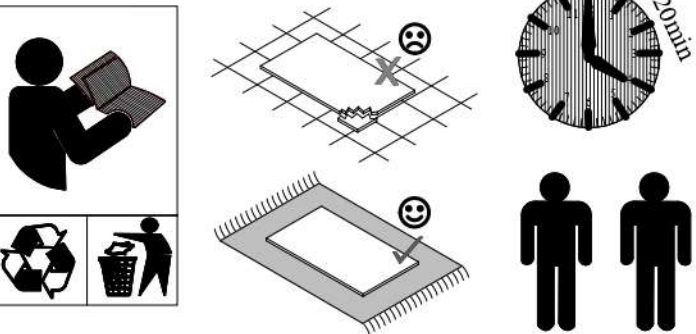
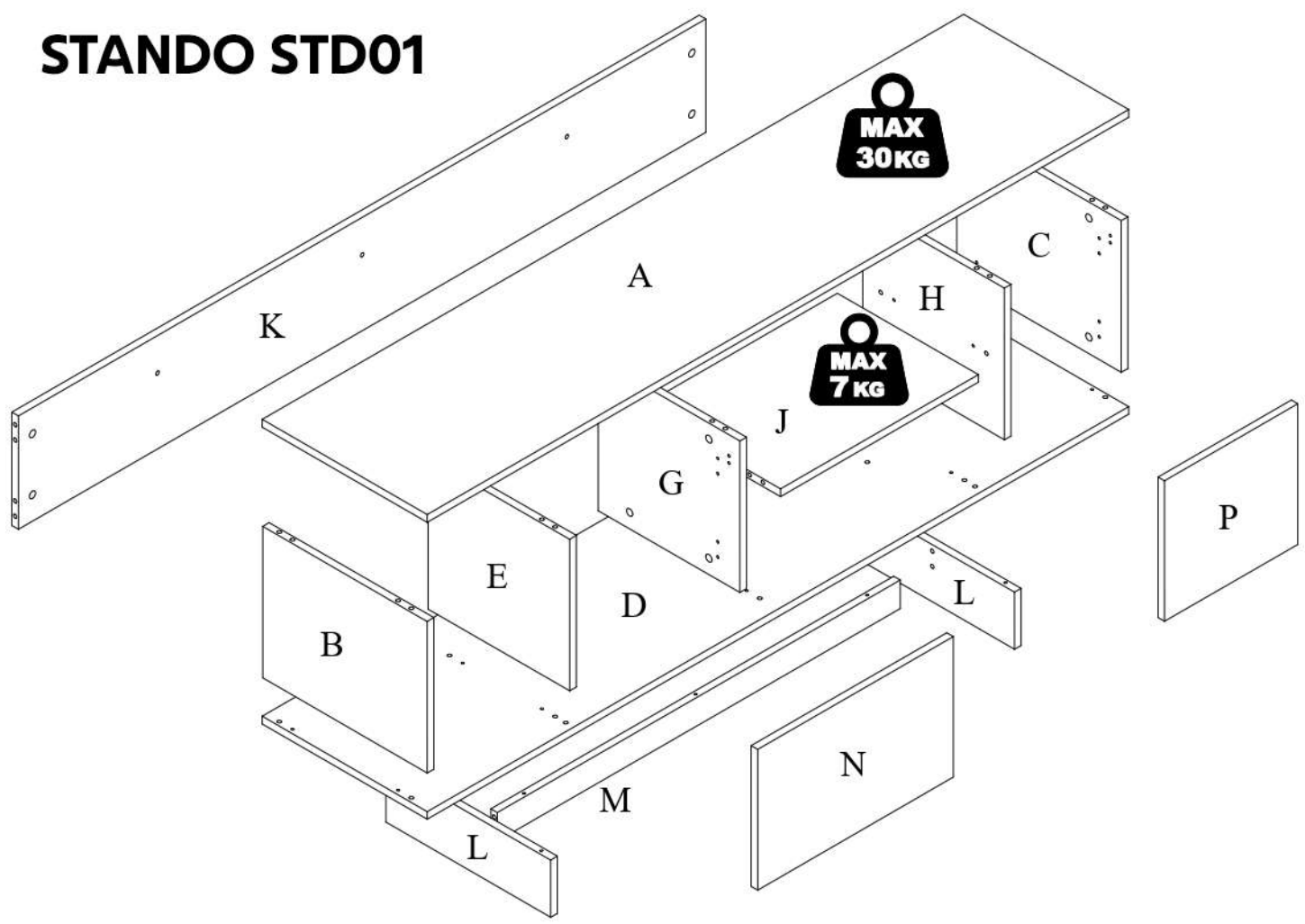

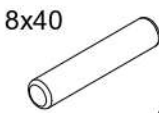



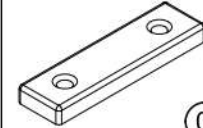


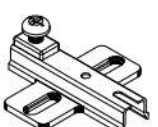
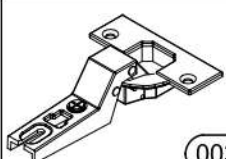

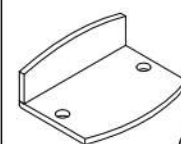


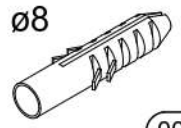
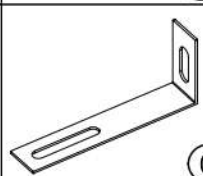


STANDO STD01

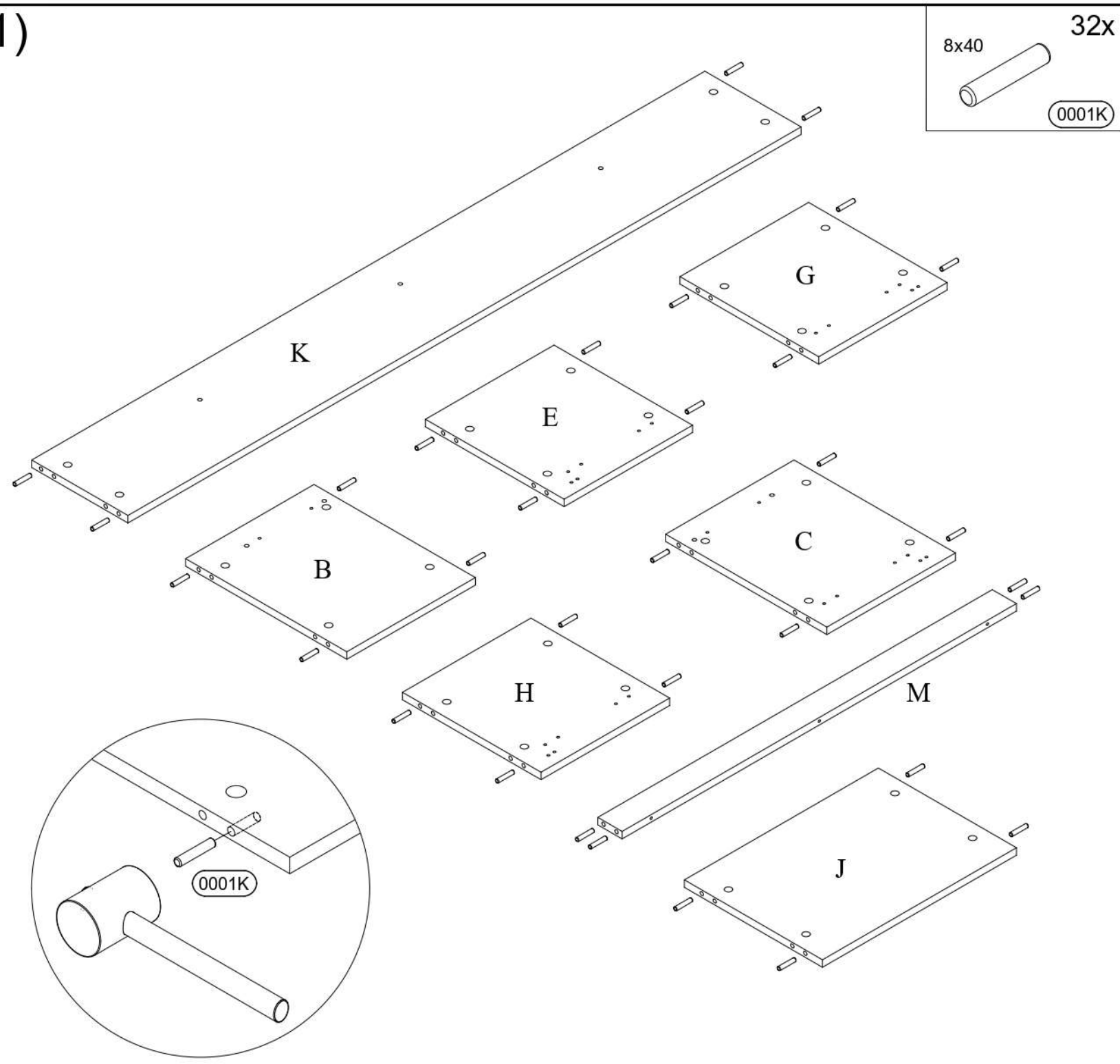


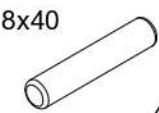
1/2				
B+C	318	x	399	2
E+G+H	318	x	343	3
J	480	x	342	1
N	295	x	474	1
P	295	x	323	1
L	398	x	120	2

2/2				
A	1700	x	400	1
D	1700	x	400	1
K	1666	x	238	1
M	976	x	60	1

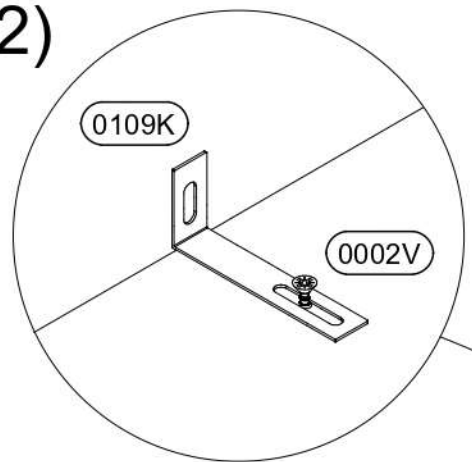
1x  0013K	32x 8x40  0001K
28x  ø15 0018K	28x  0019K
26x  0054K	4x  0002K
8x 3x20  0007V	10x 7x50  0005V
4x  0014K	4x  0036K
17x 3,5x16  0002V	2x  0027K
4x 3x12  0019V	1x 5x70  0013V
1x ø8  0051K	1x  0109K


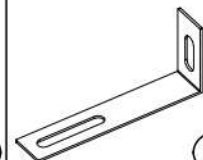

1)

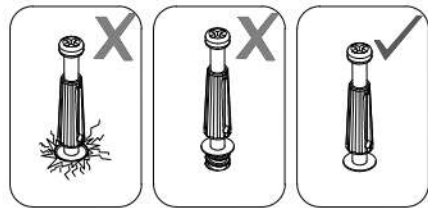
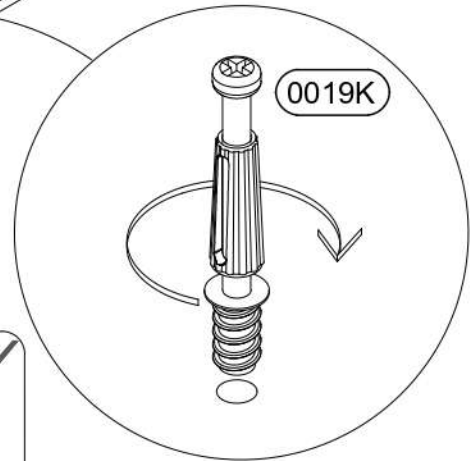
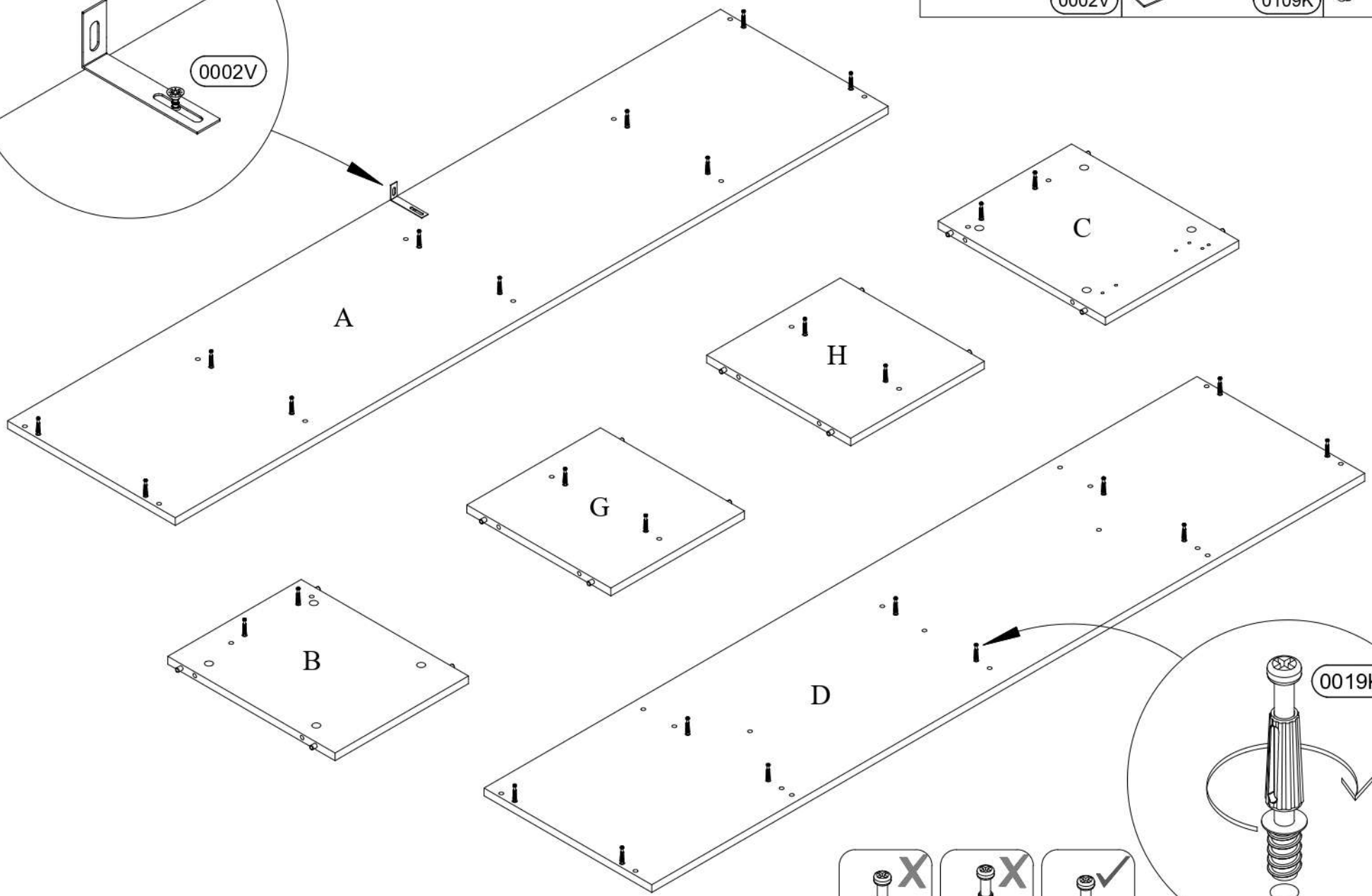


32x 8x40  0001K
--

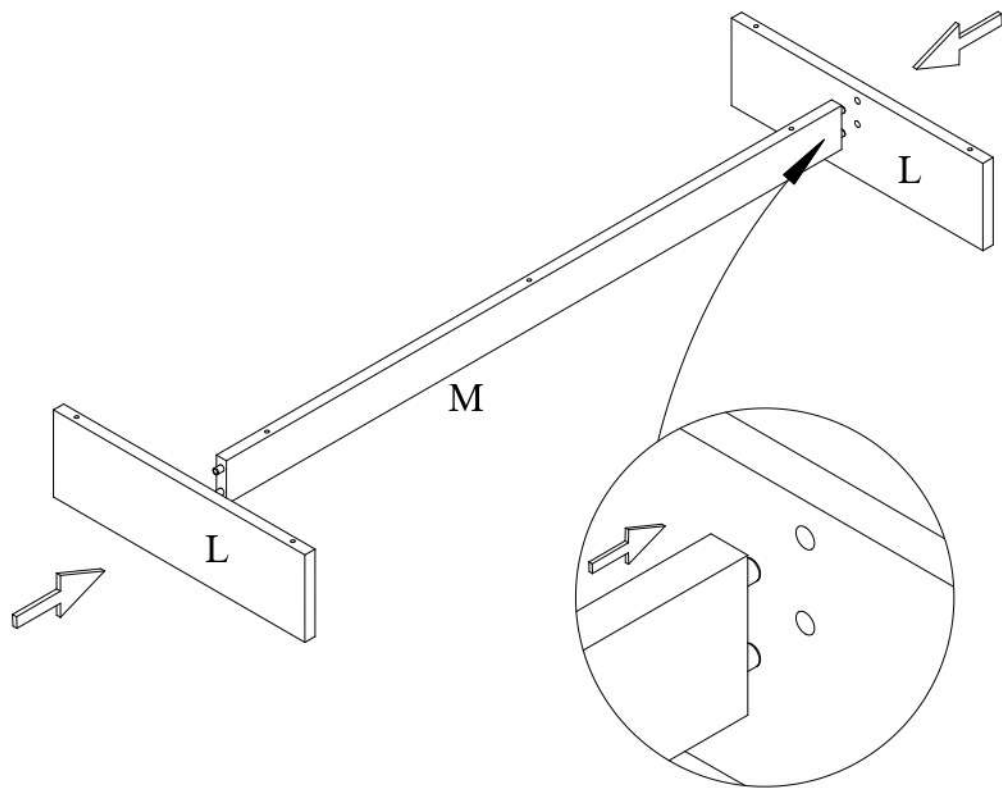
2)



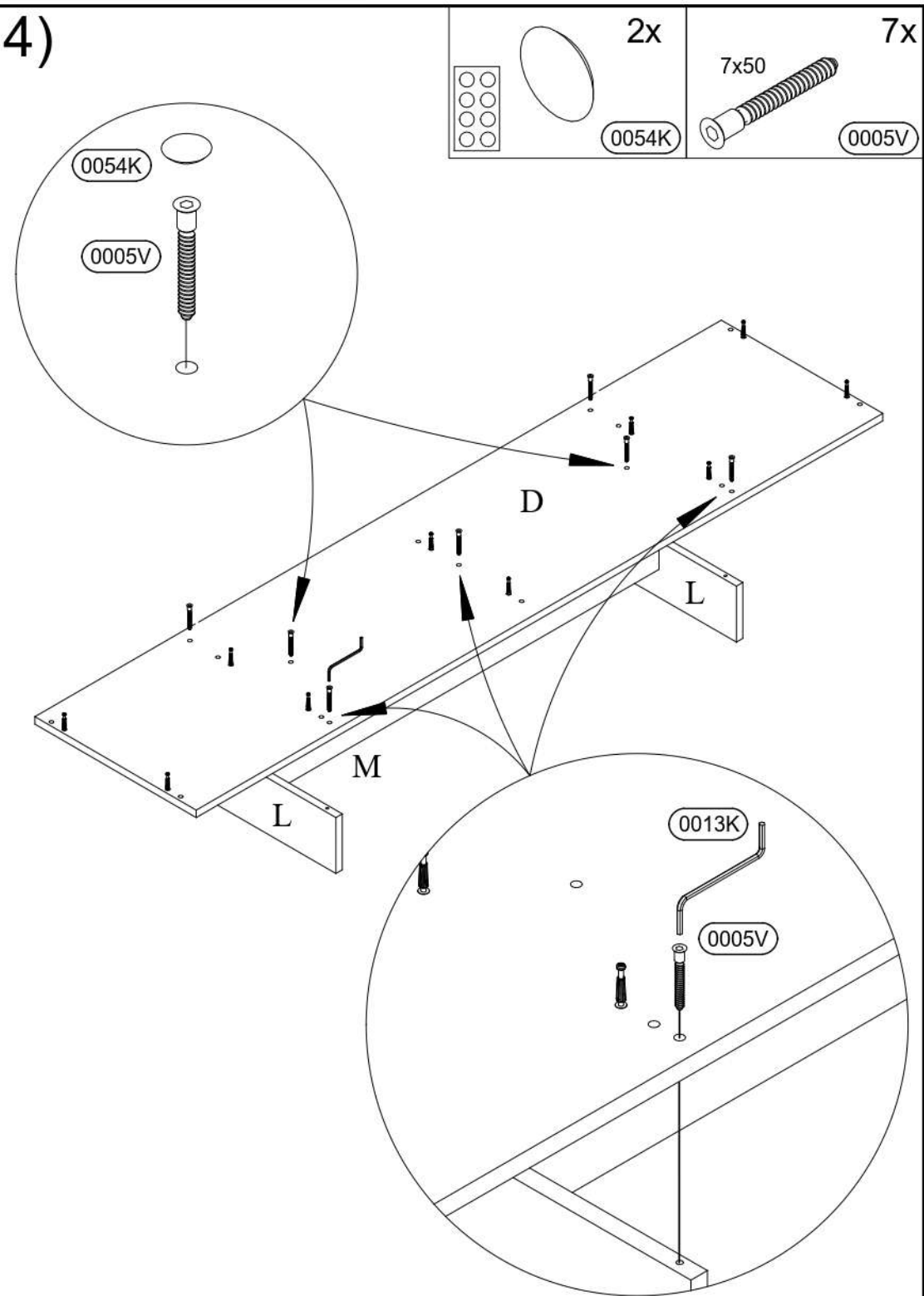
3,5x16 1x  0002V	1x  0109K	28x  0019K
---	---	--



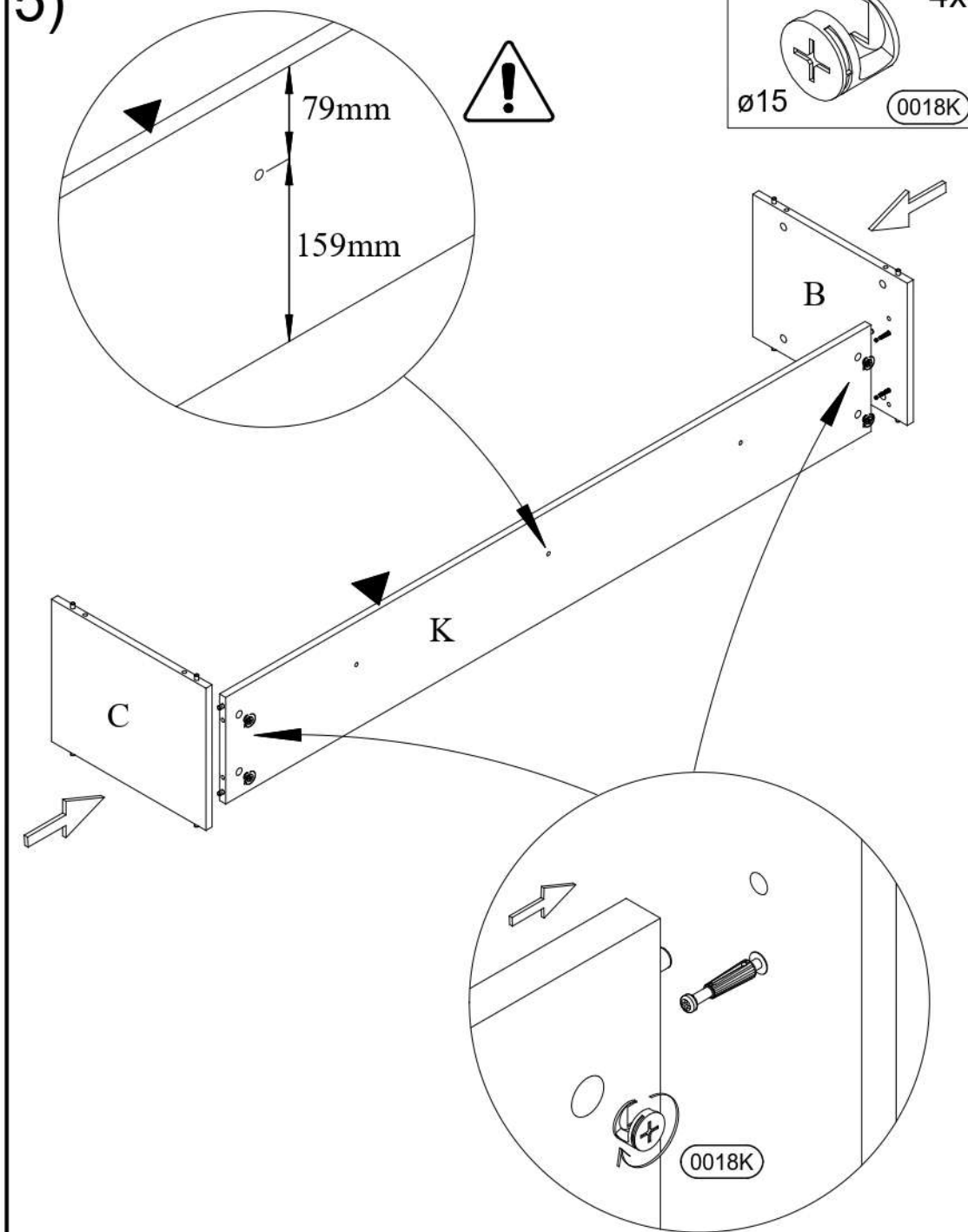
3)



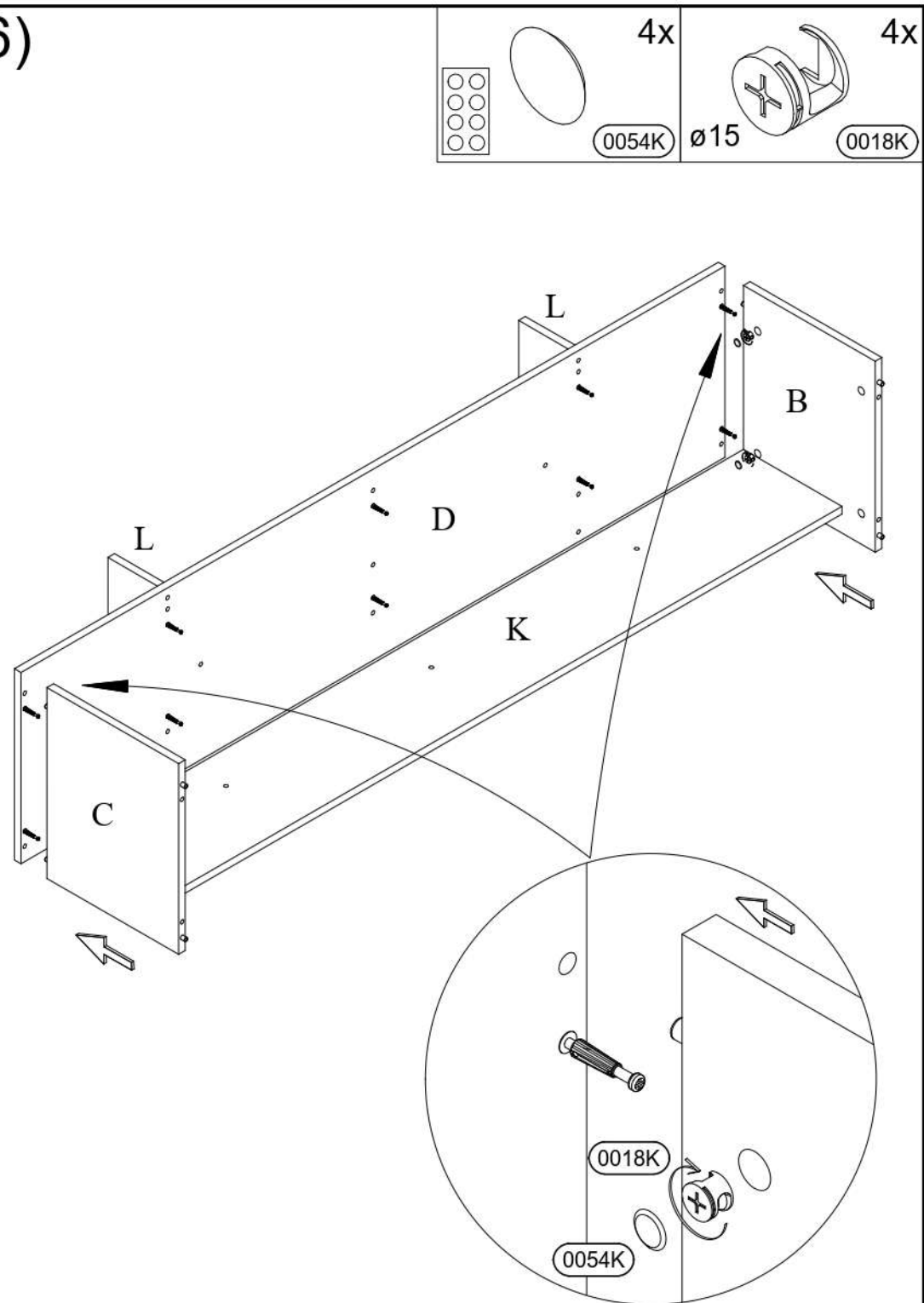
4)



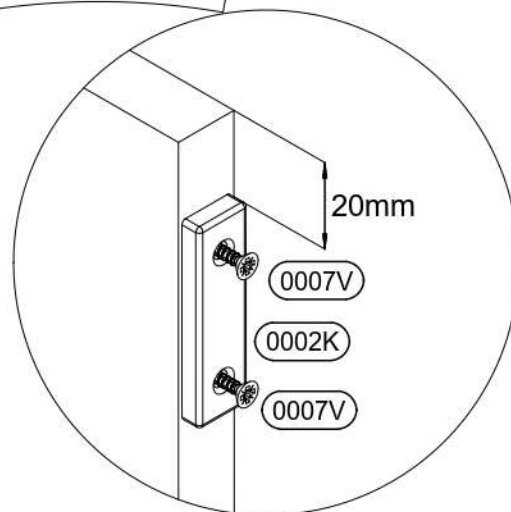
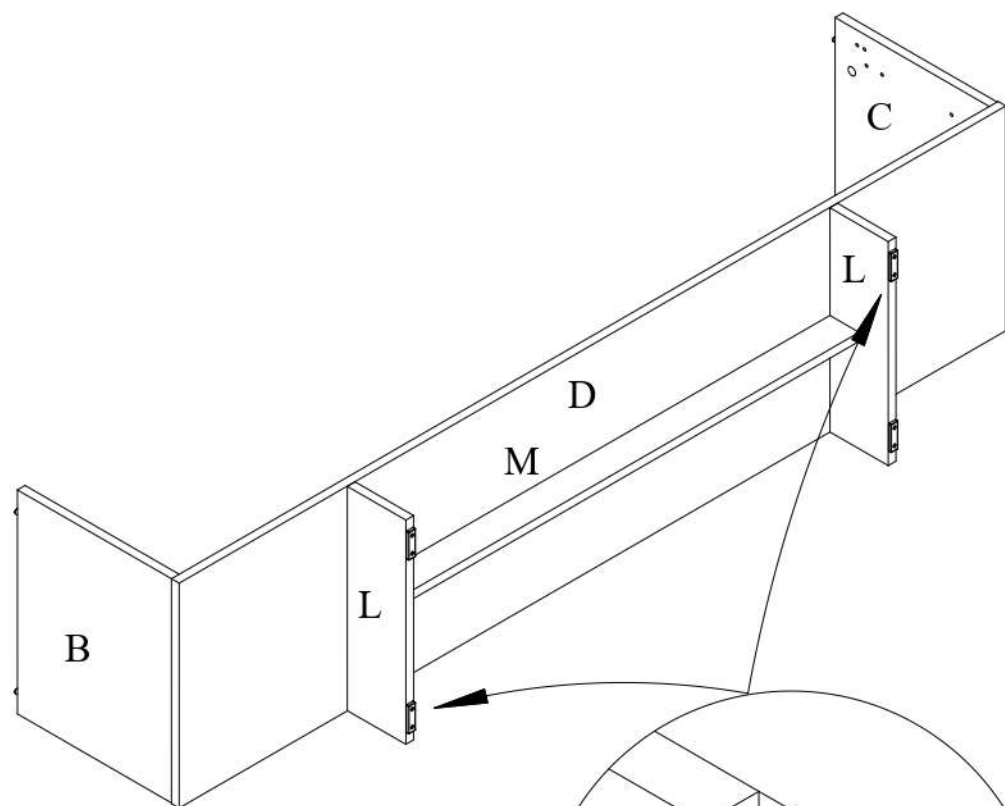
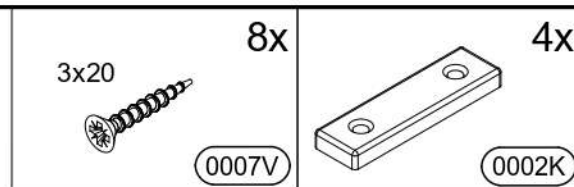
5)



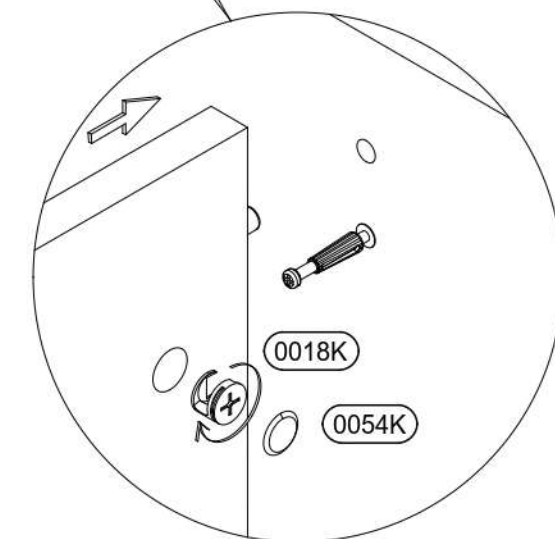
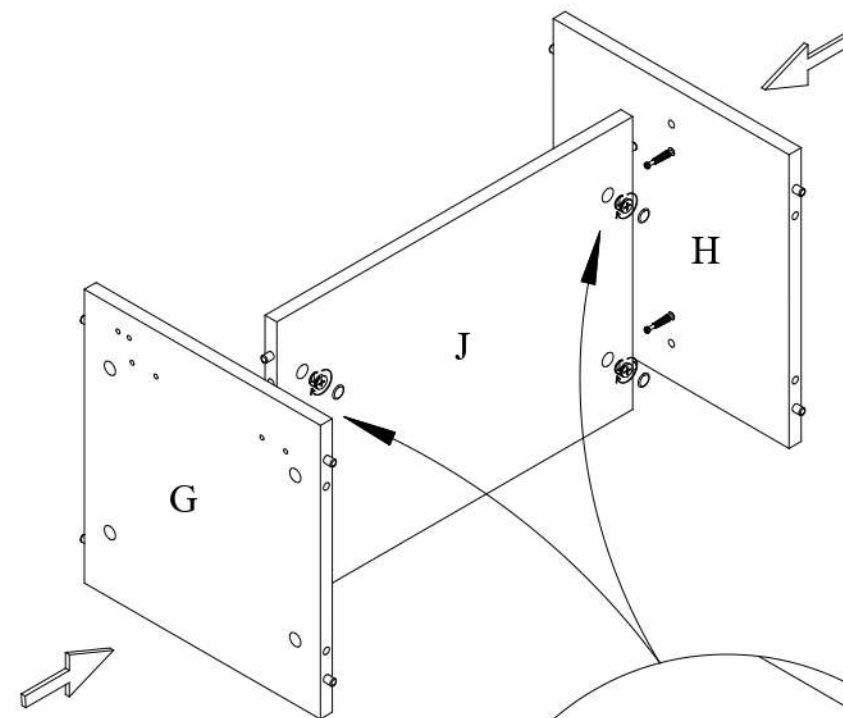
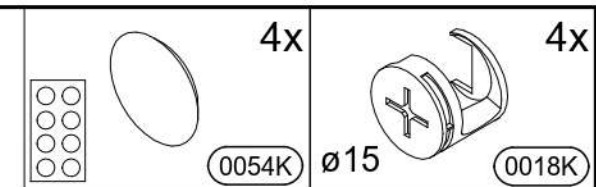
6)



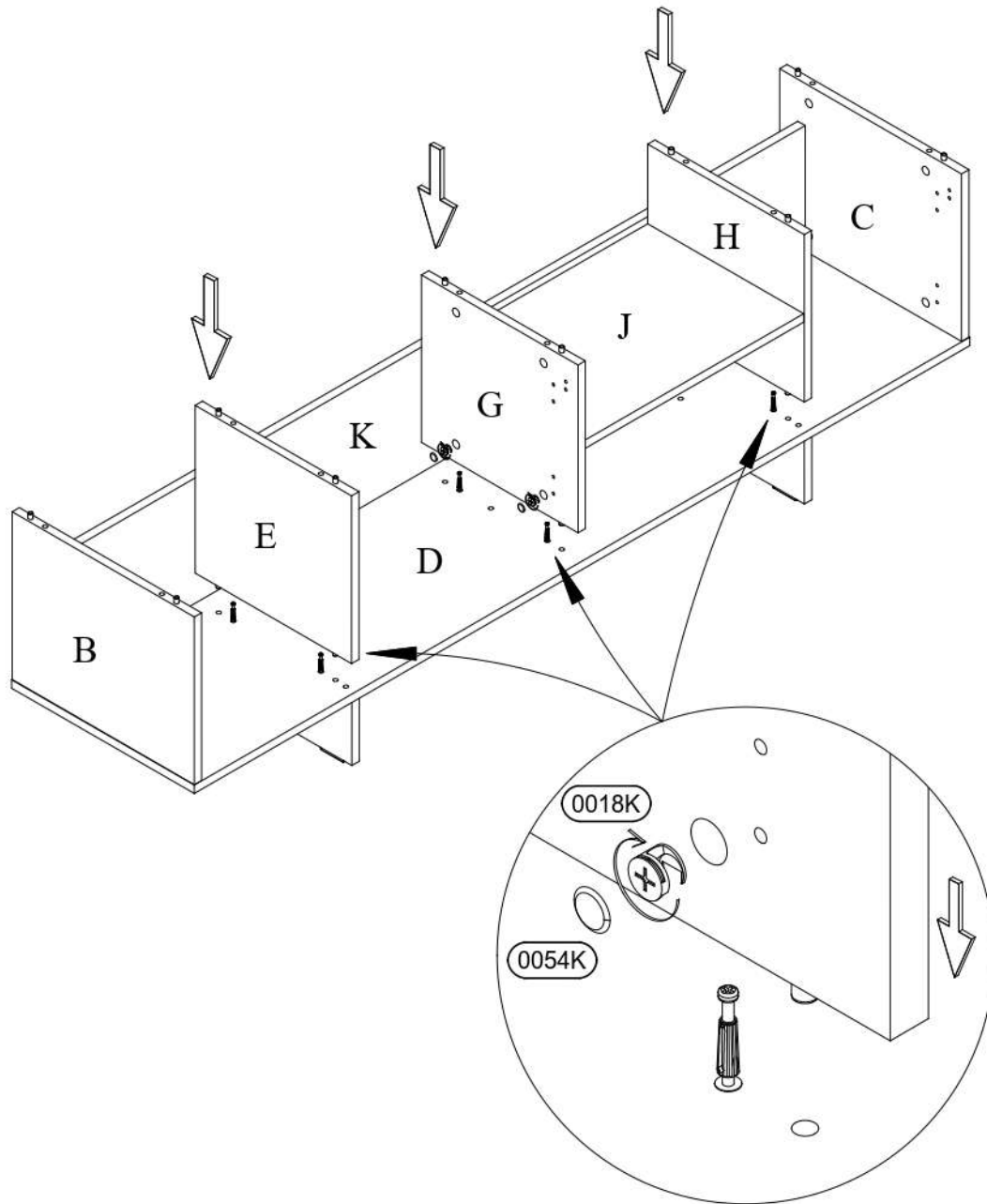
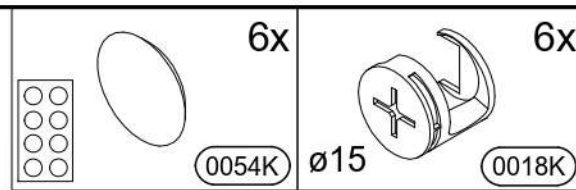
7)



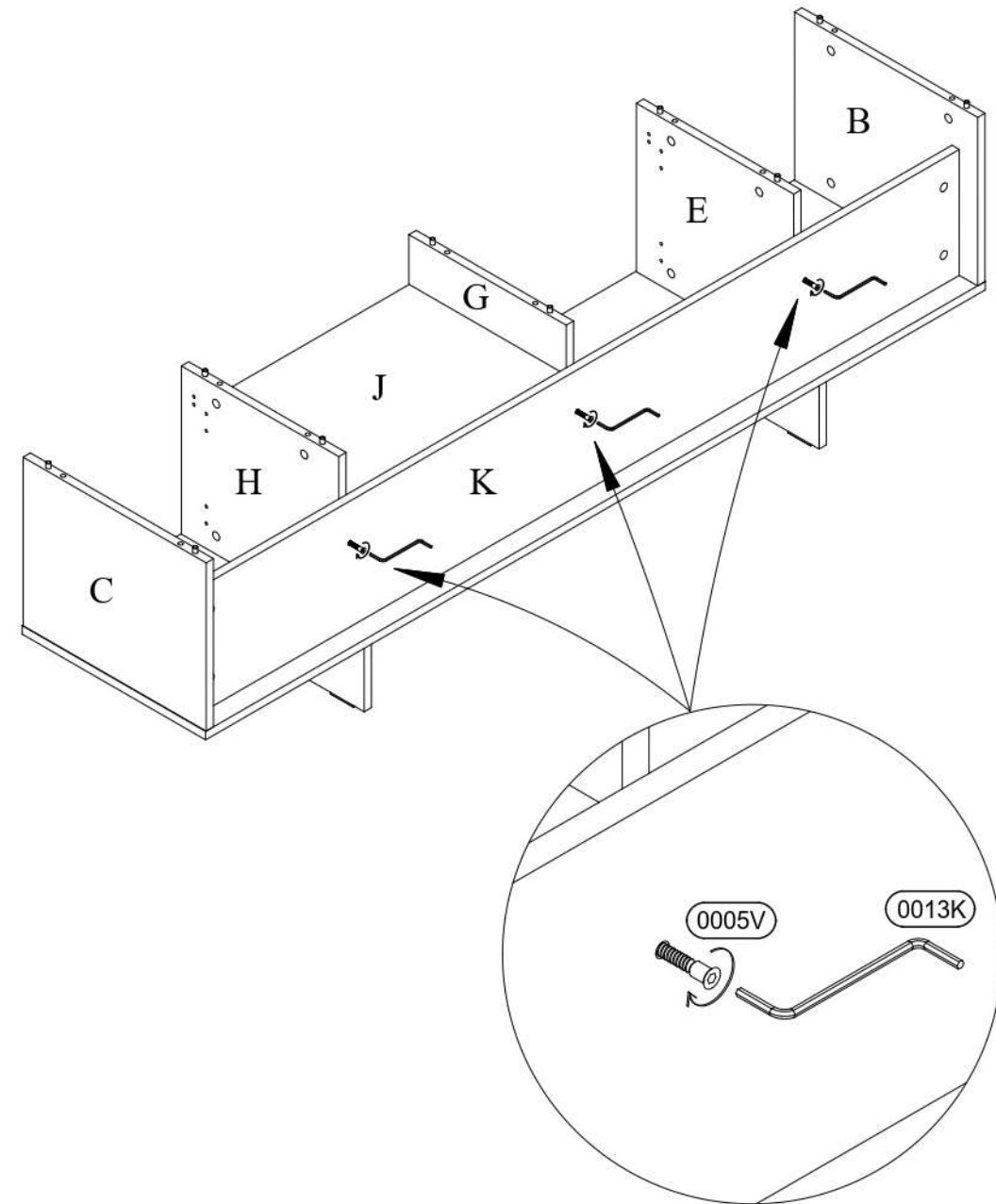
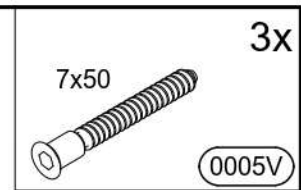
8)



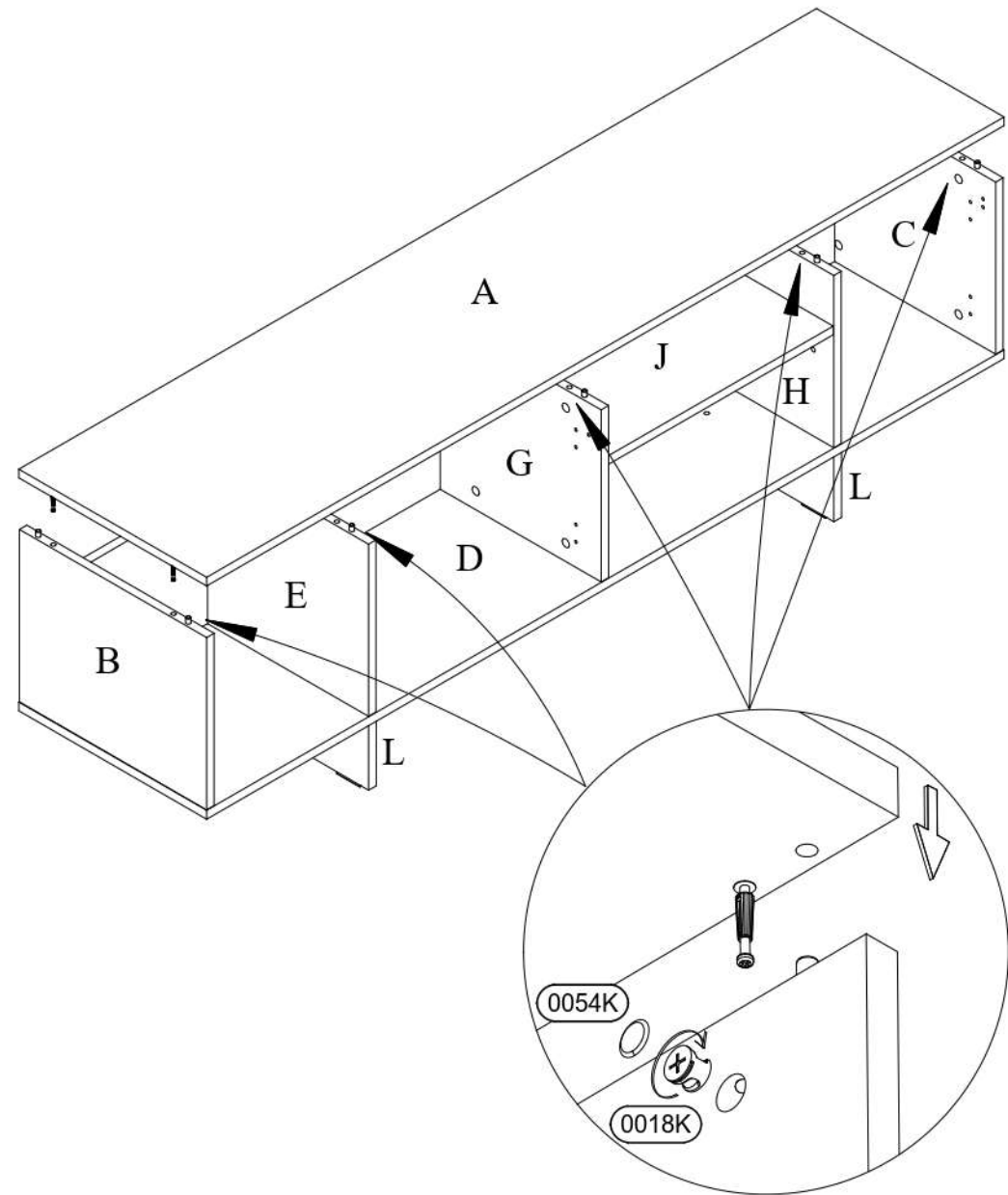
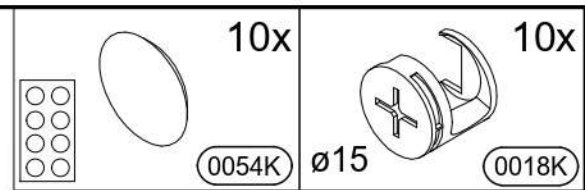
9)



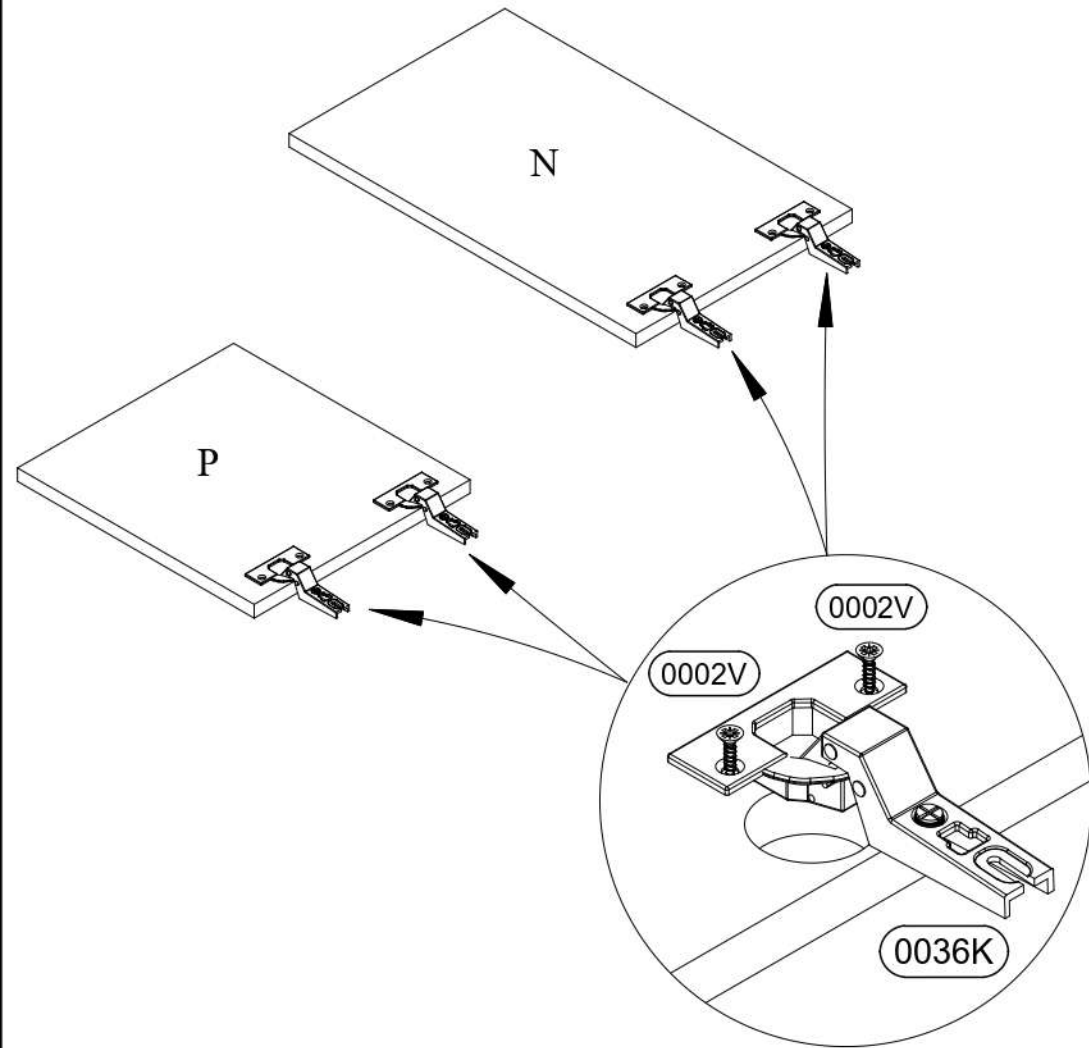
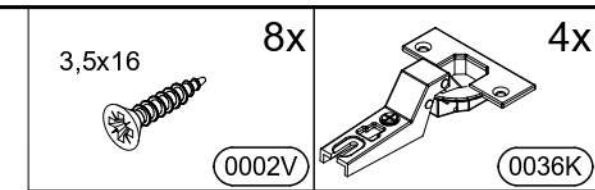
10)




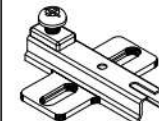
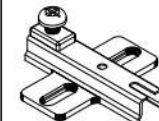
11)



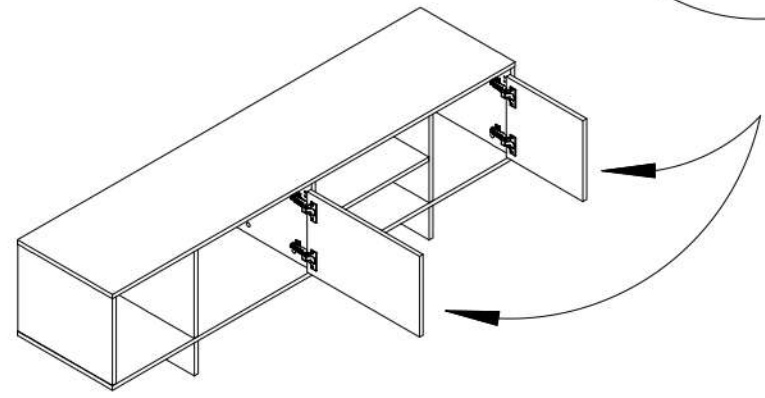
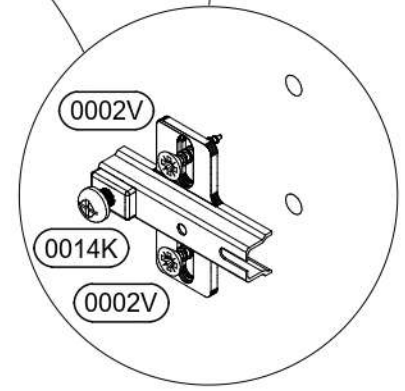
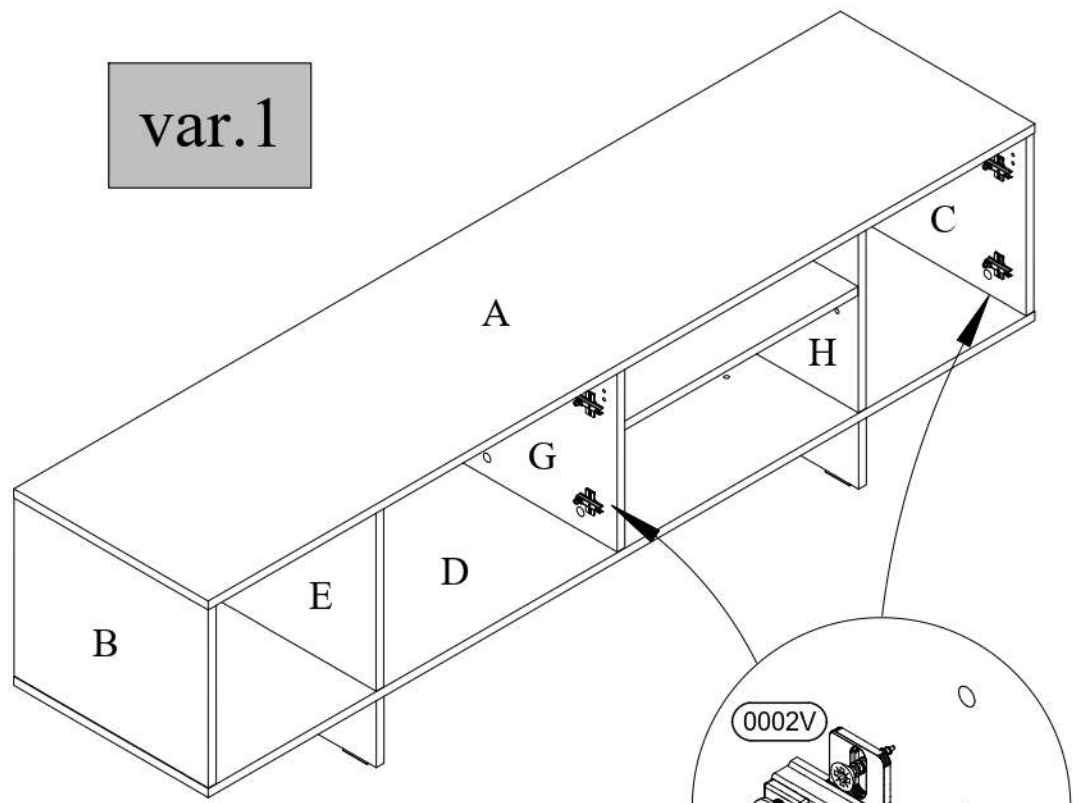
12)



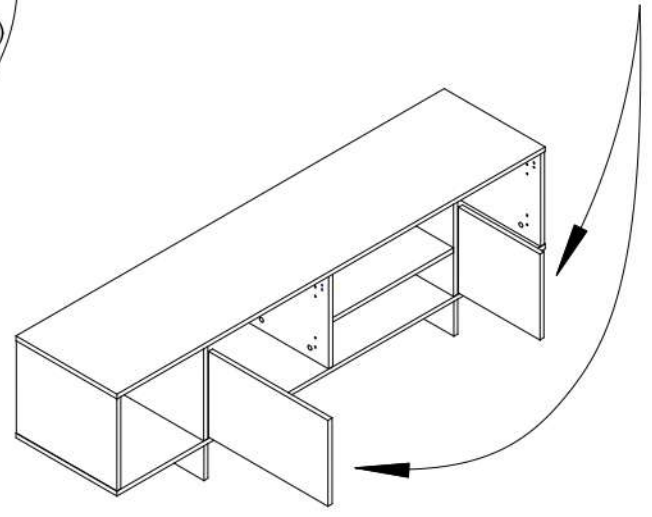
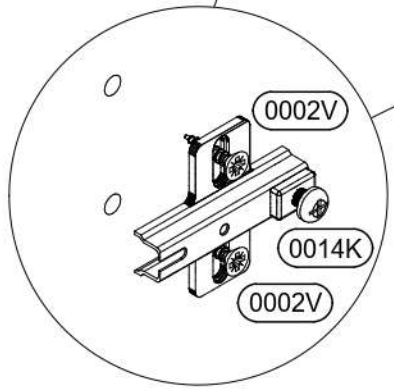
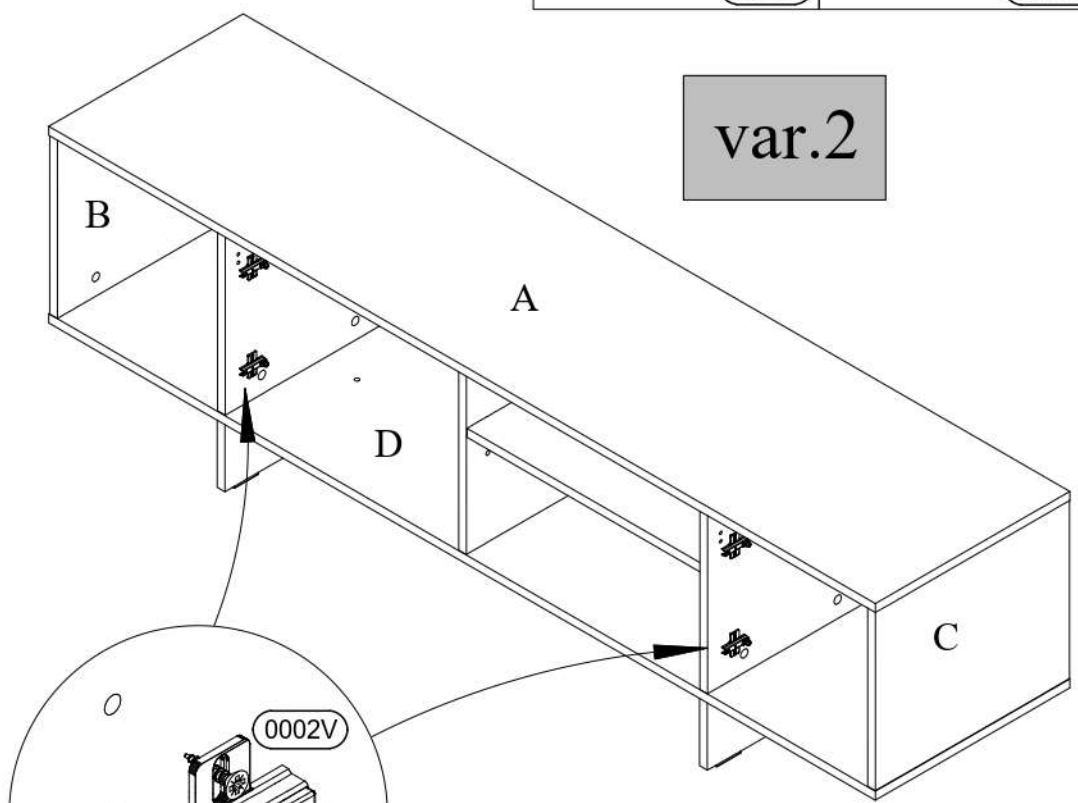
13)

3,5x16 	8x 	4x 
0002V	0002V	0014K

var.1

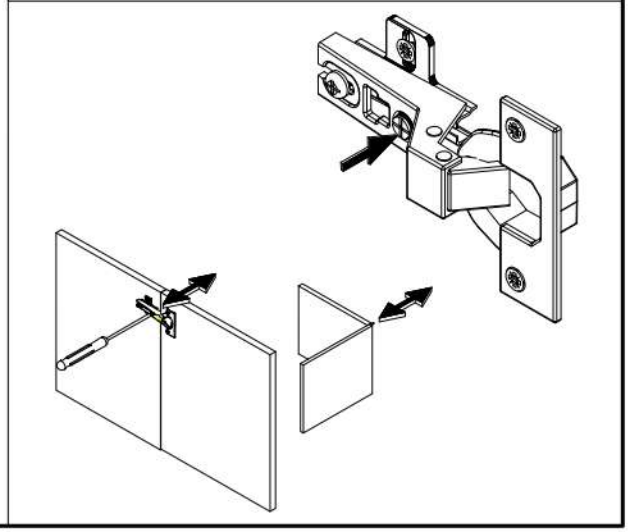
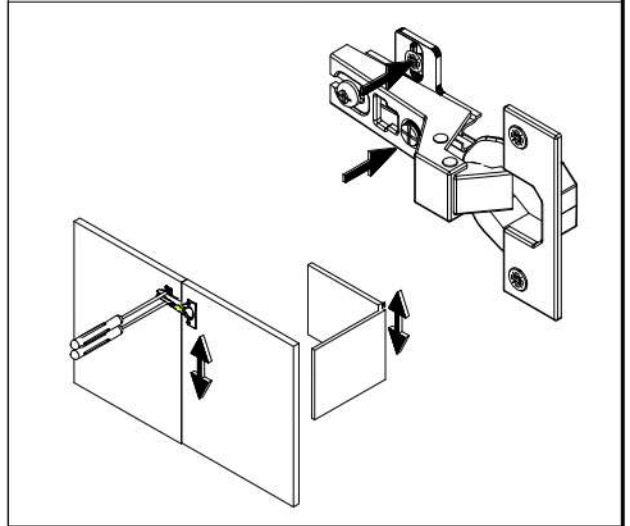
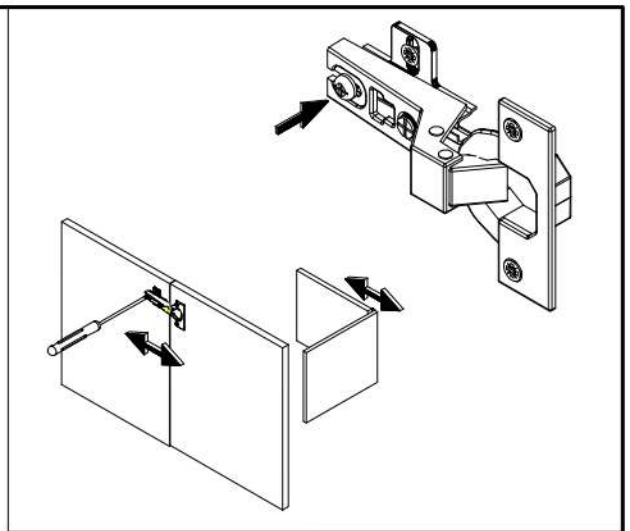
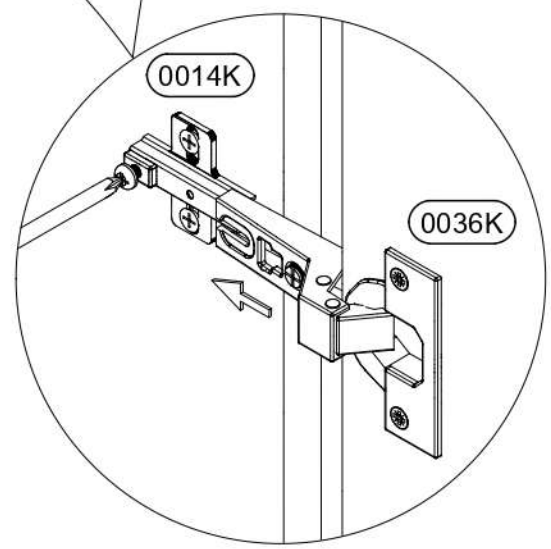
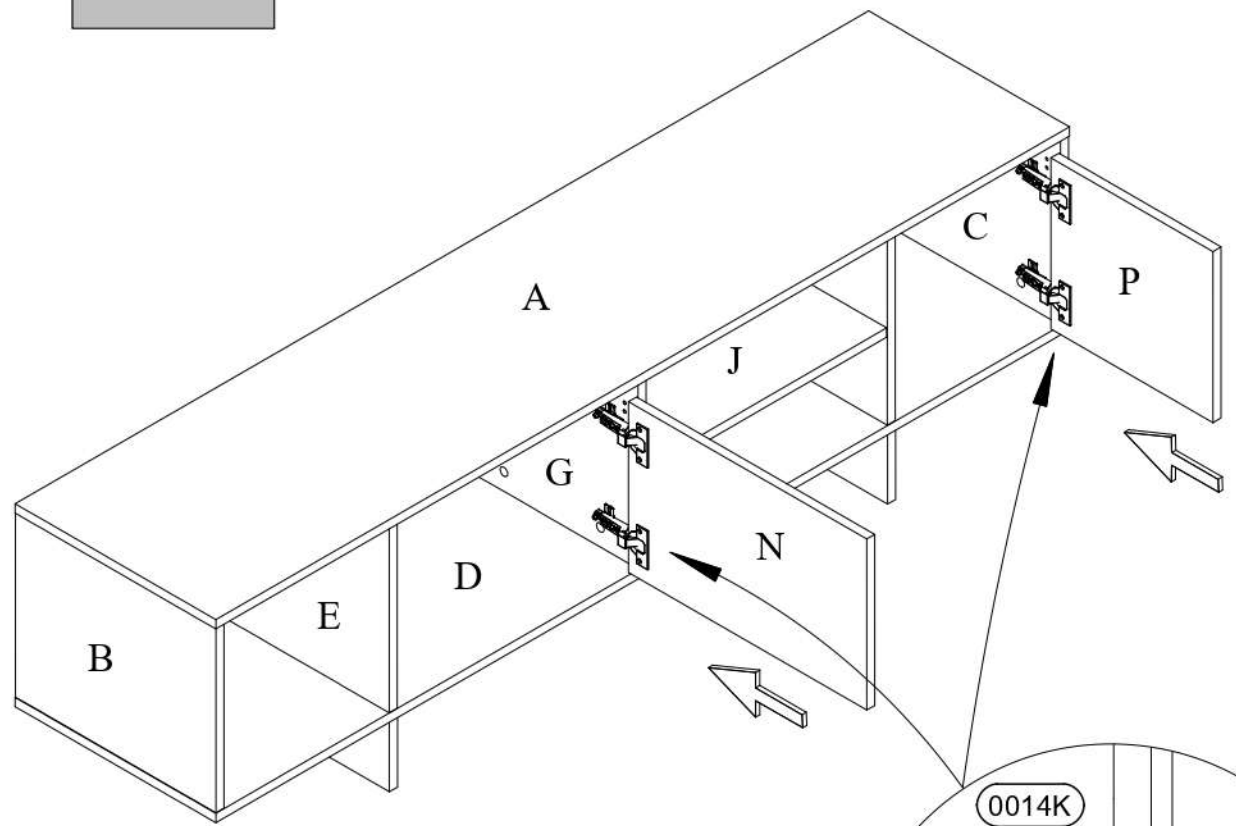


var.2




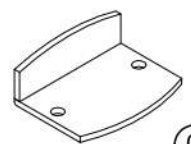
14)

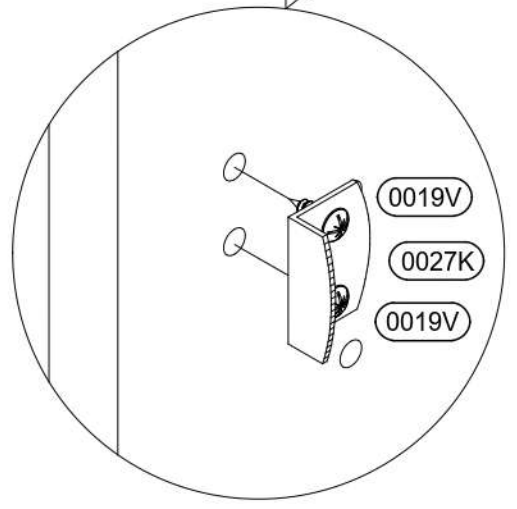
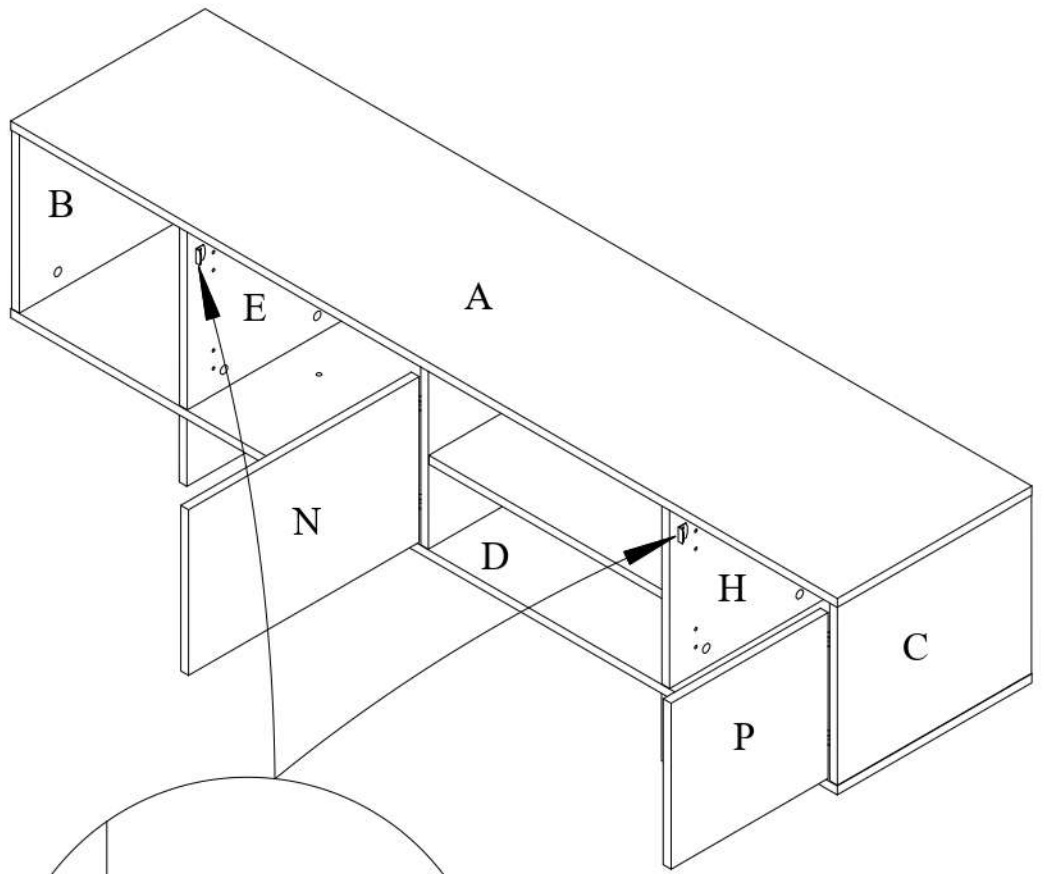
var.1



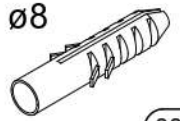

15)

var.1

3x12  0019V	4x  0027K	2x
---	--	----



16)

ø8  0051K	1x	5x70  0013V	1x
---	----	---	----

